

**SANICOM 2**  
1292 | 02.20

# SFA



\*option



**SANICOM2®**

FR NOTICE D'INSTALLATION

UK INSTALLATION INSTRUCTIONS

DE INSTALLATIONSHINWEISE

IT STRUZIONI PER L'INSTALLAZIONE

ES MANUAL DE INSTALACIÓN

PT MANUAL DE INSTALAÇÃO

NL INSTALLATIE VOORSCHRIFTEN

SE INSTALLATIONSANVISNING

DK INSTALLATIONSVEJLEDNING

NO INSTALLASJONSANVISING

FI ASENNUSOHJEET

HU FELSZERELÉSI ÉS KEZELÉSI ÚTMUTATÓ

PL INSTRUKCJA INSTALACJI

RU ИНСТРУКЦИЯ ПО МОНТАЖУ И ЭКСПЛУАТАЦИИ

RO MANUAL DE INSTALARE

CZ NÁVOD K INSTALACI A POUŽÍVÁNÍ

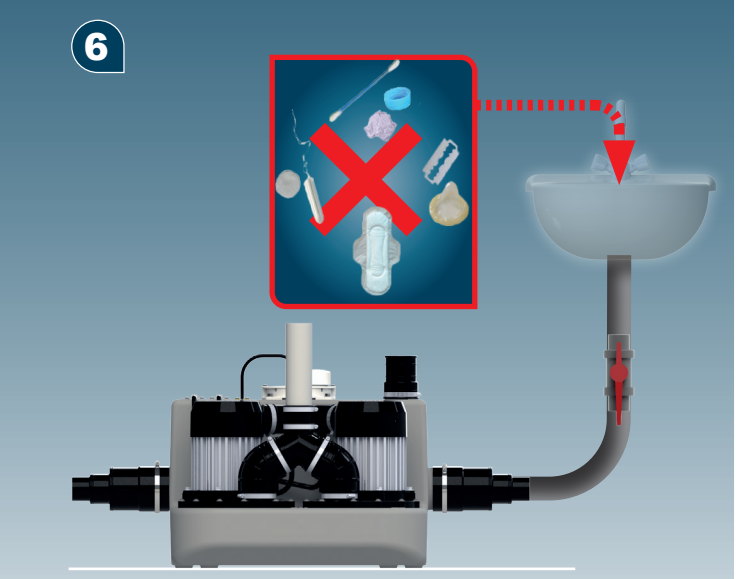
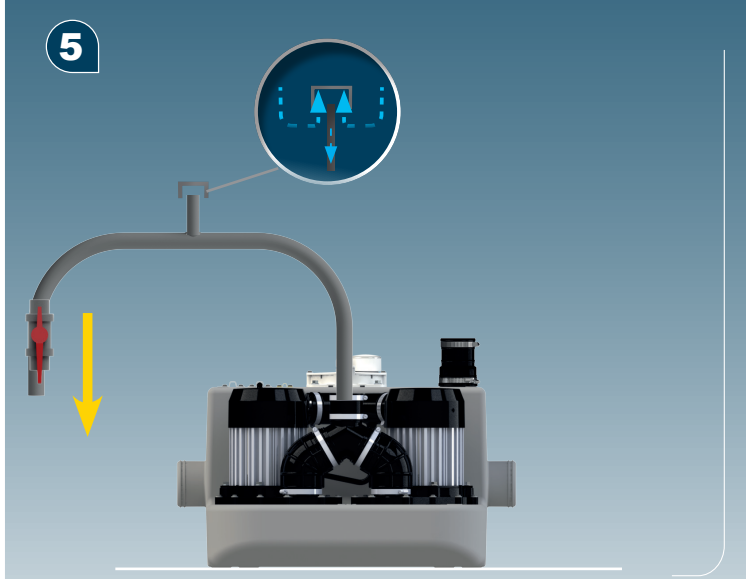
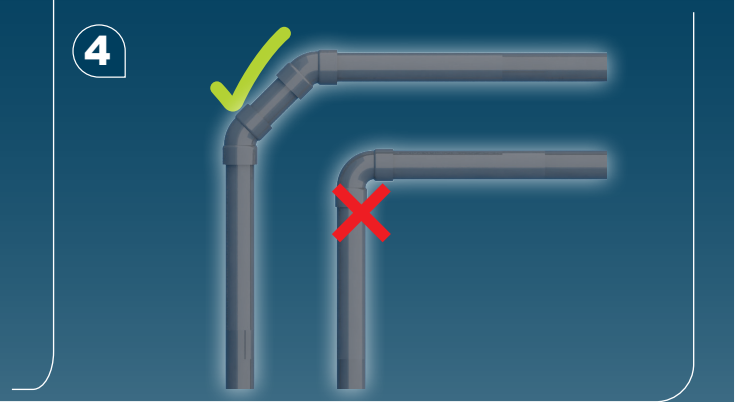
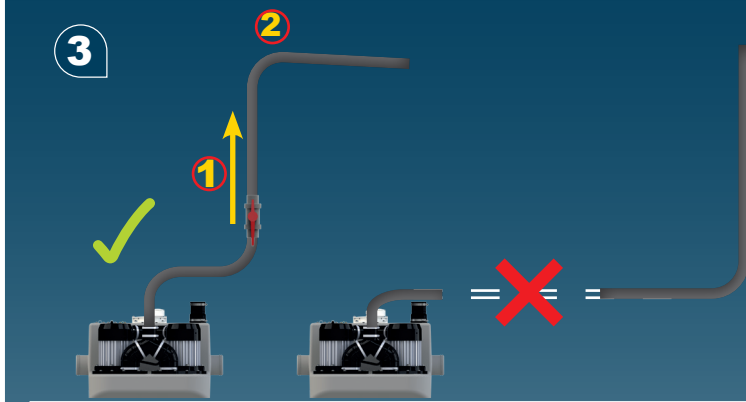
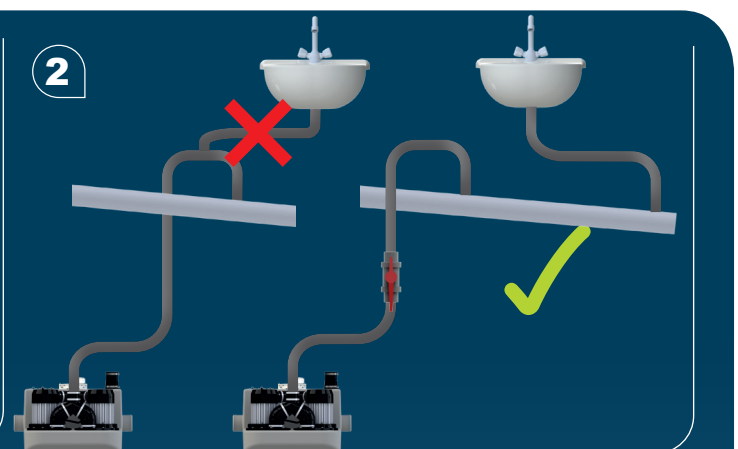
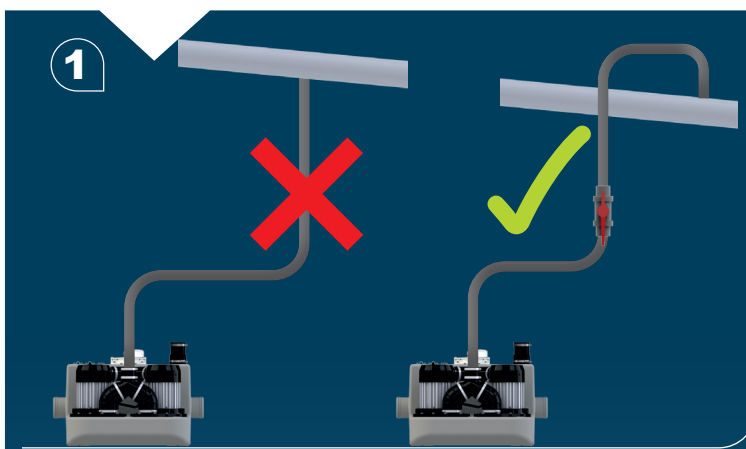
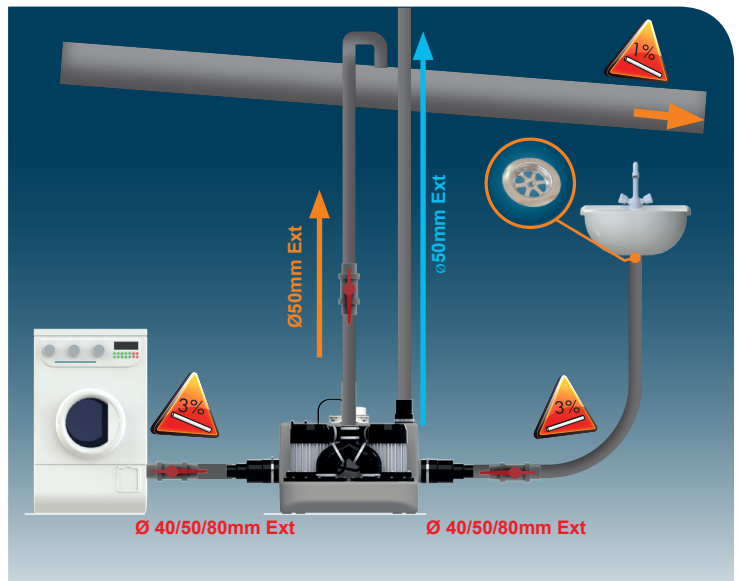
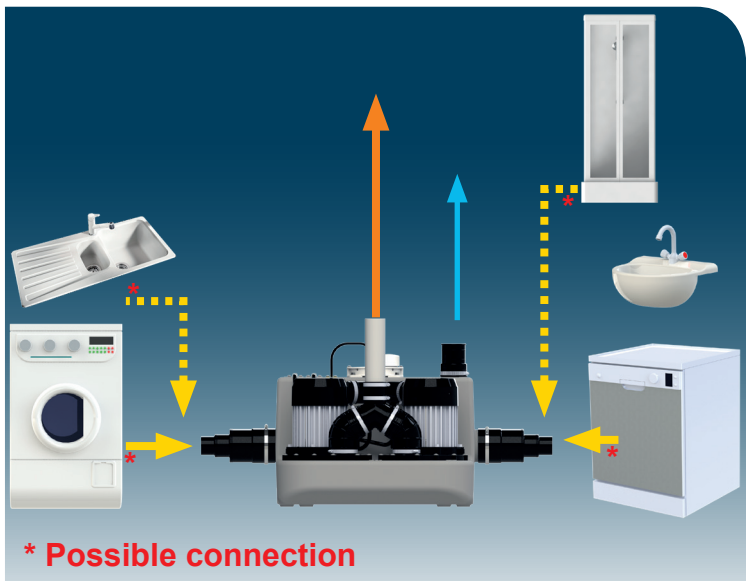
TR KURULUM KILAVUZU

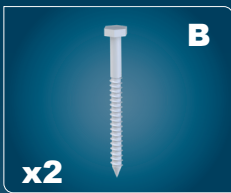
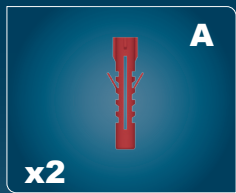
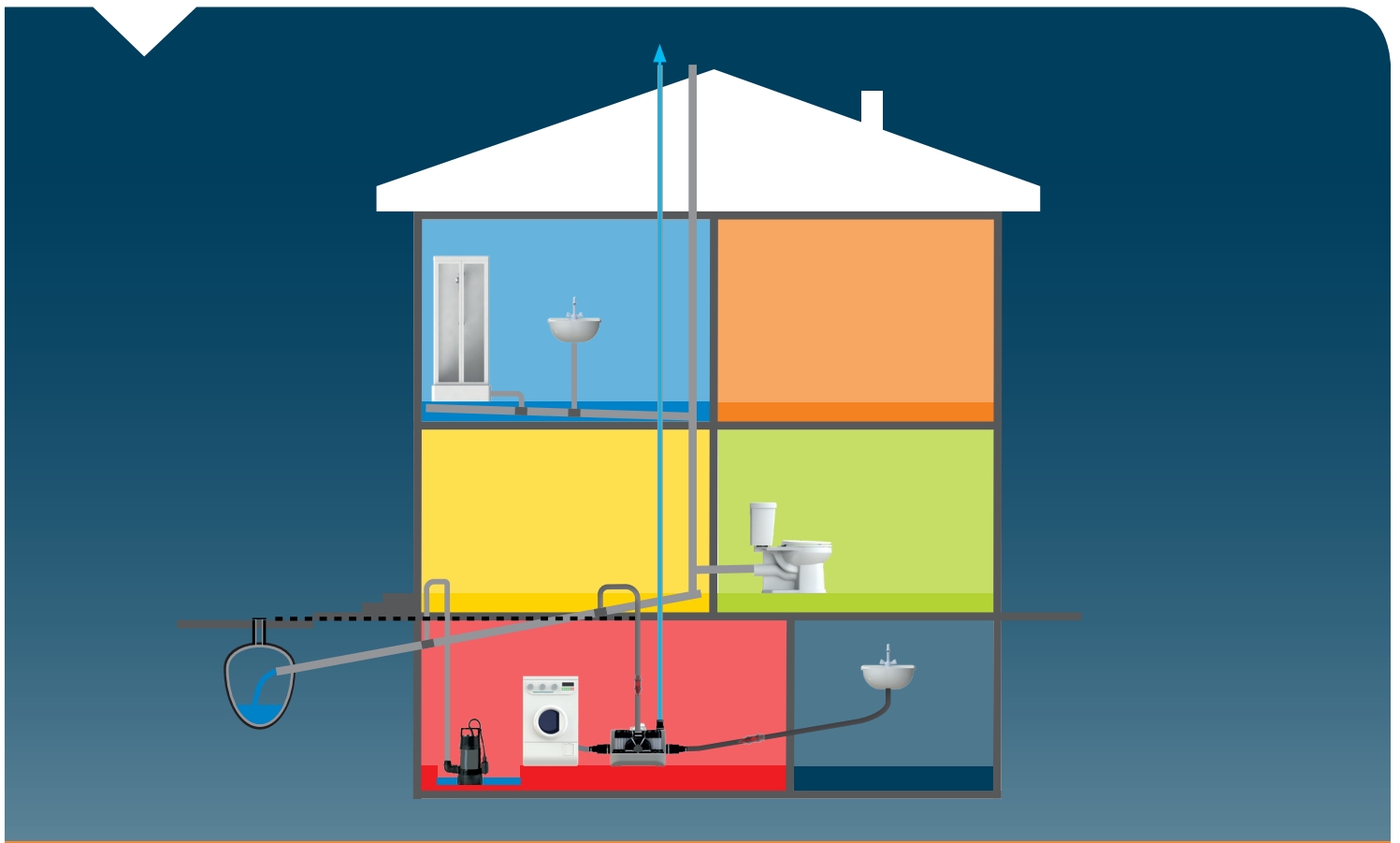
EL ΟΔΗΓΙΕΣ ΕΓΚΑΤΑΣΤΑΣΗΣ

CN 指南以备用

KR 설치내용서

CE

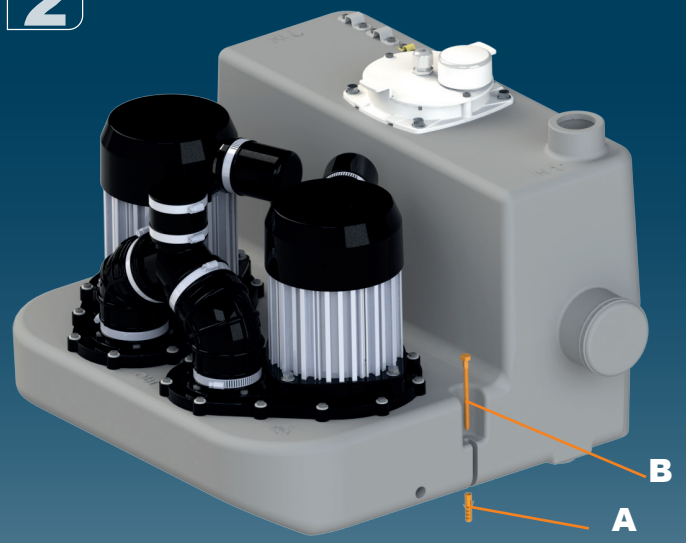




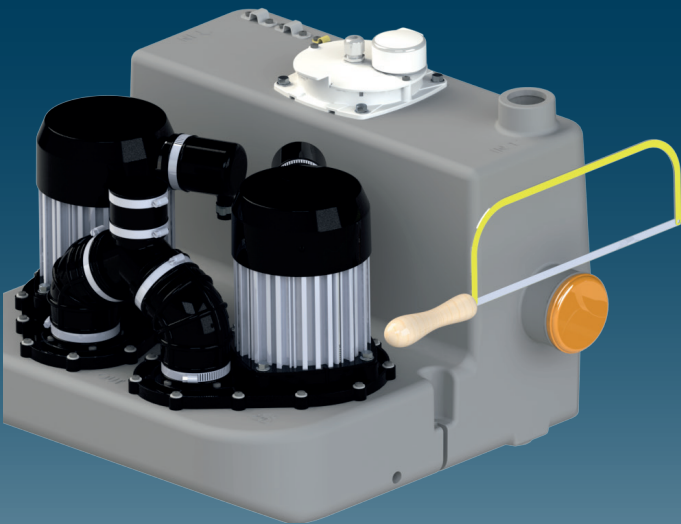
**1**



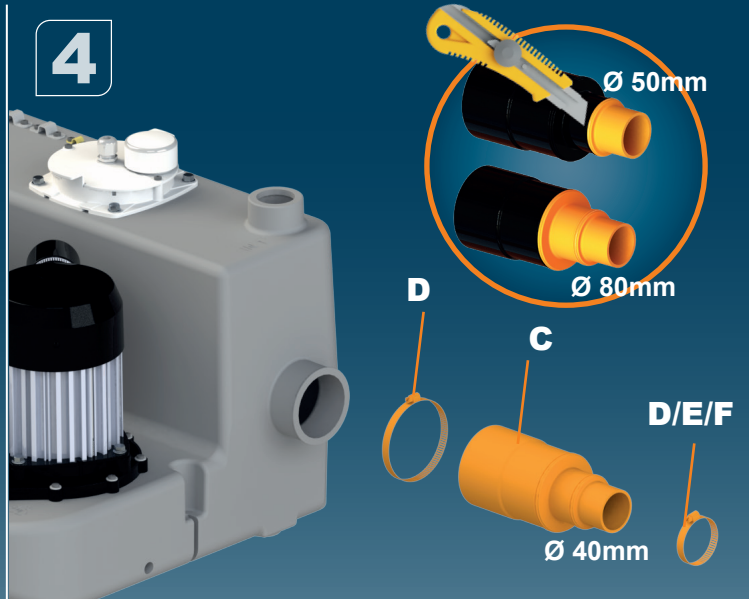
**2**



3

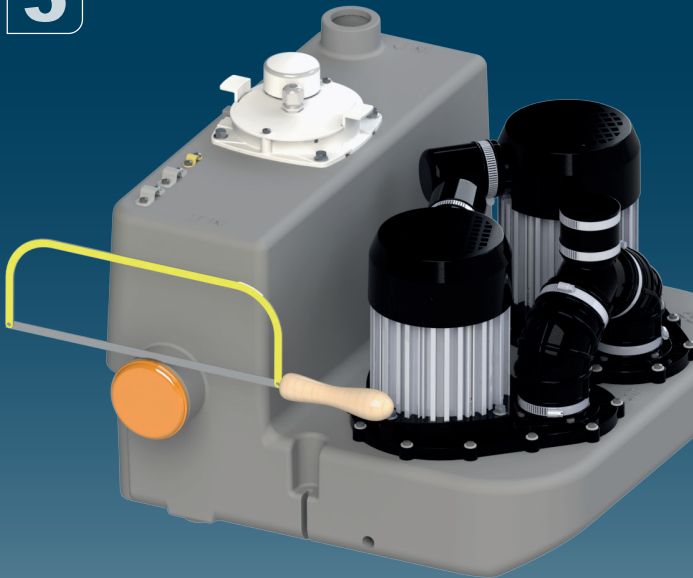


4

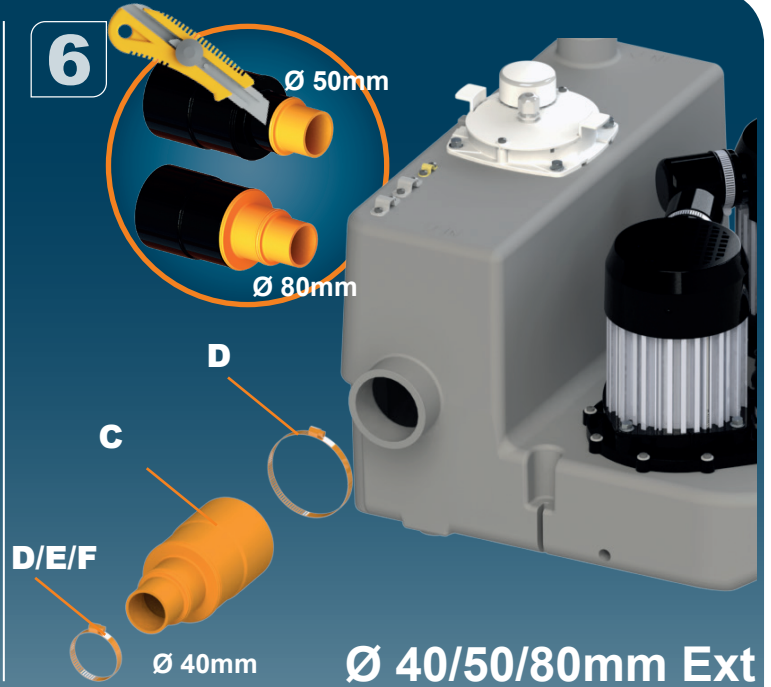


Ø 40/50/80mm Ext

5



6

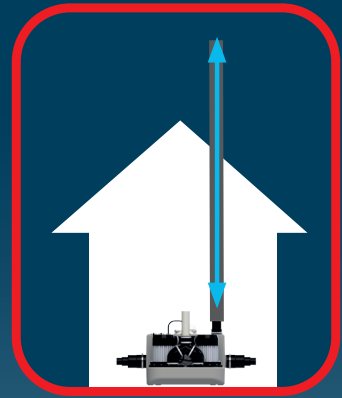


Ø 40/50/80mm Ext

7

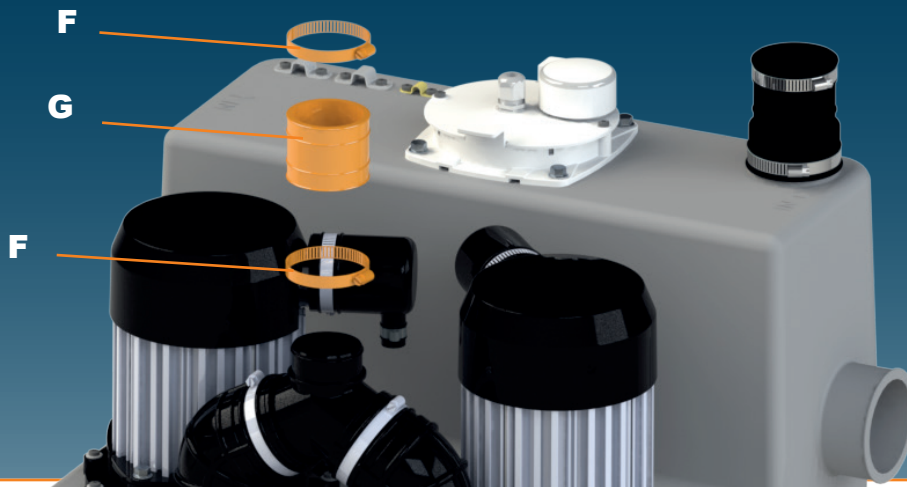
Ø 50mm Ext

F

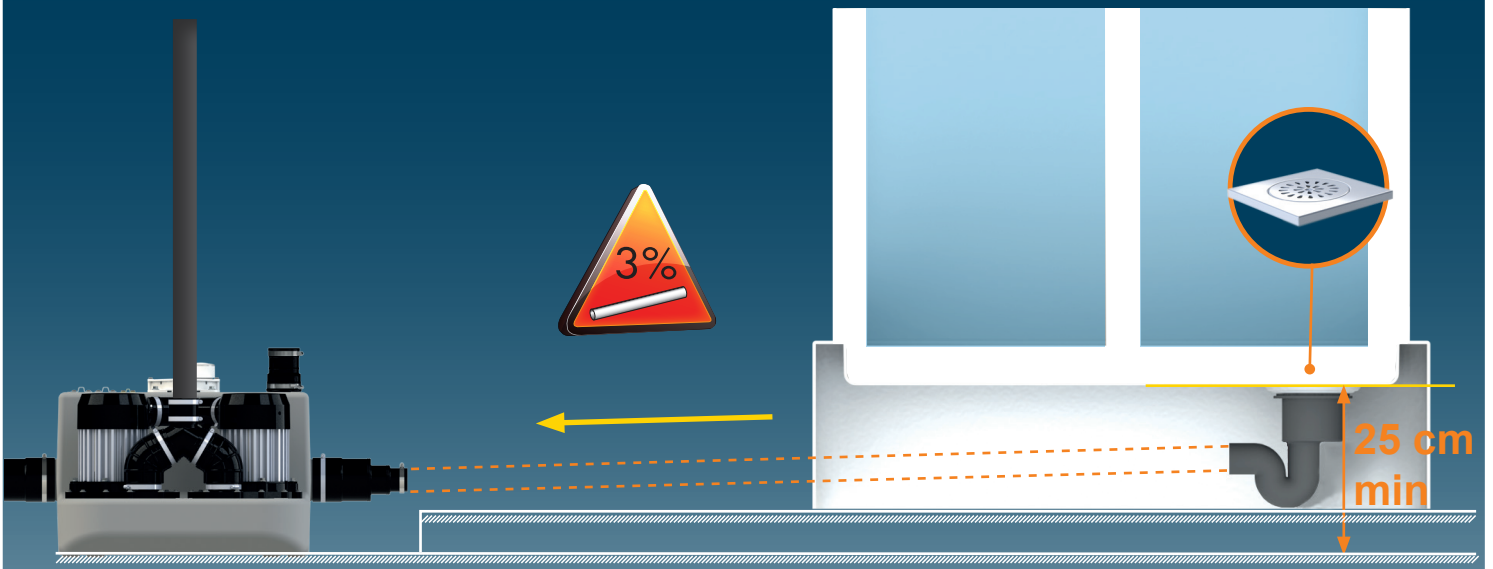


8

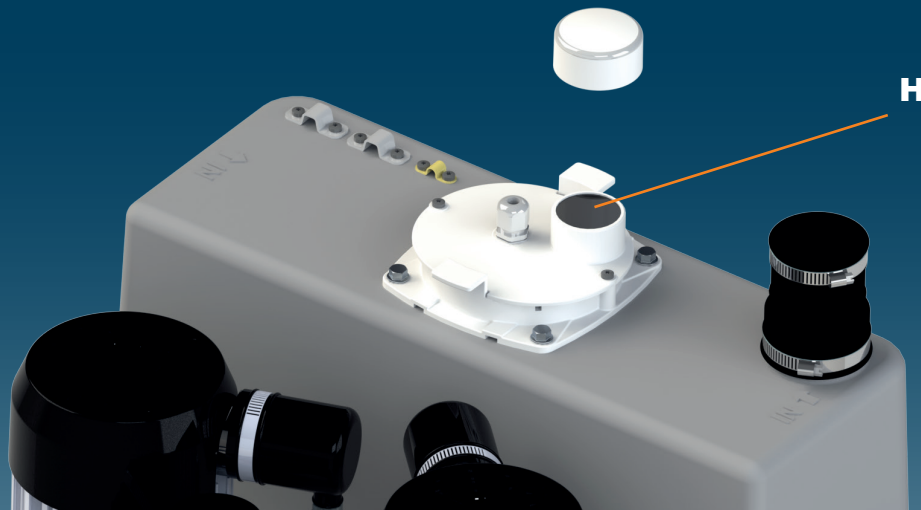
Ø 50mm Ext

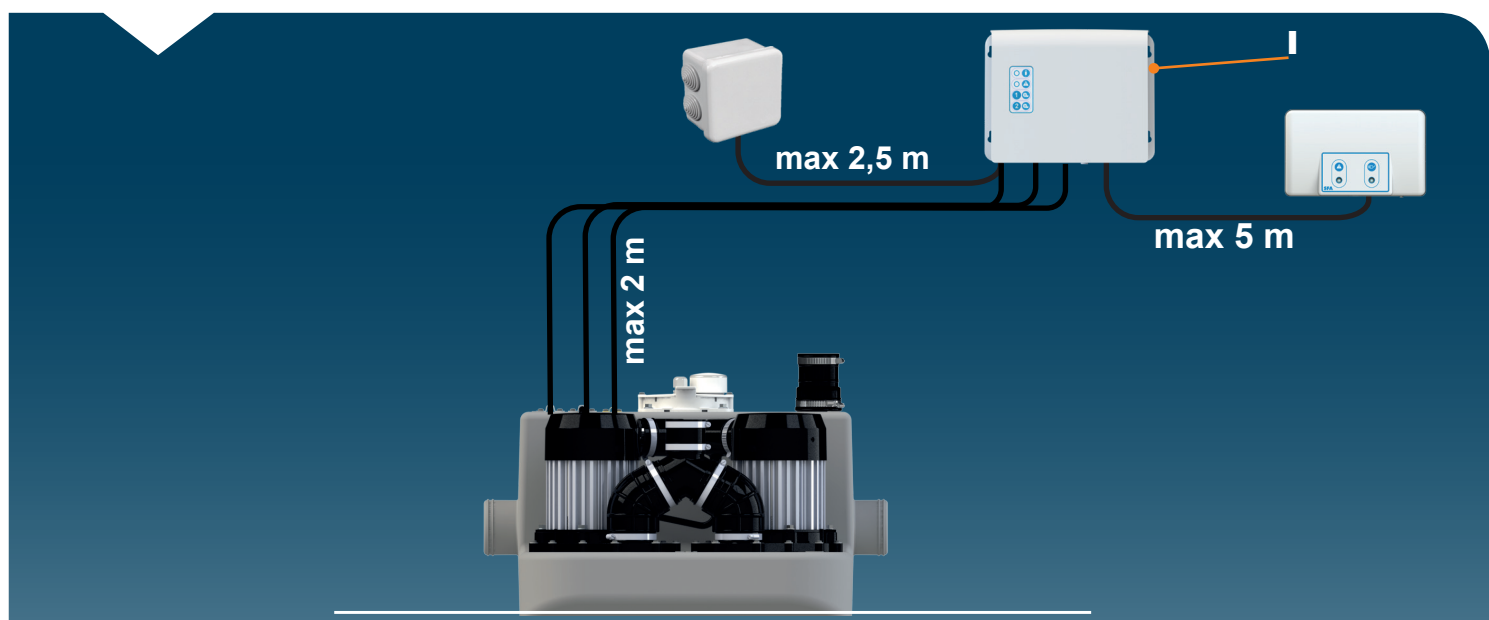
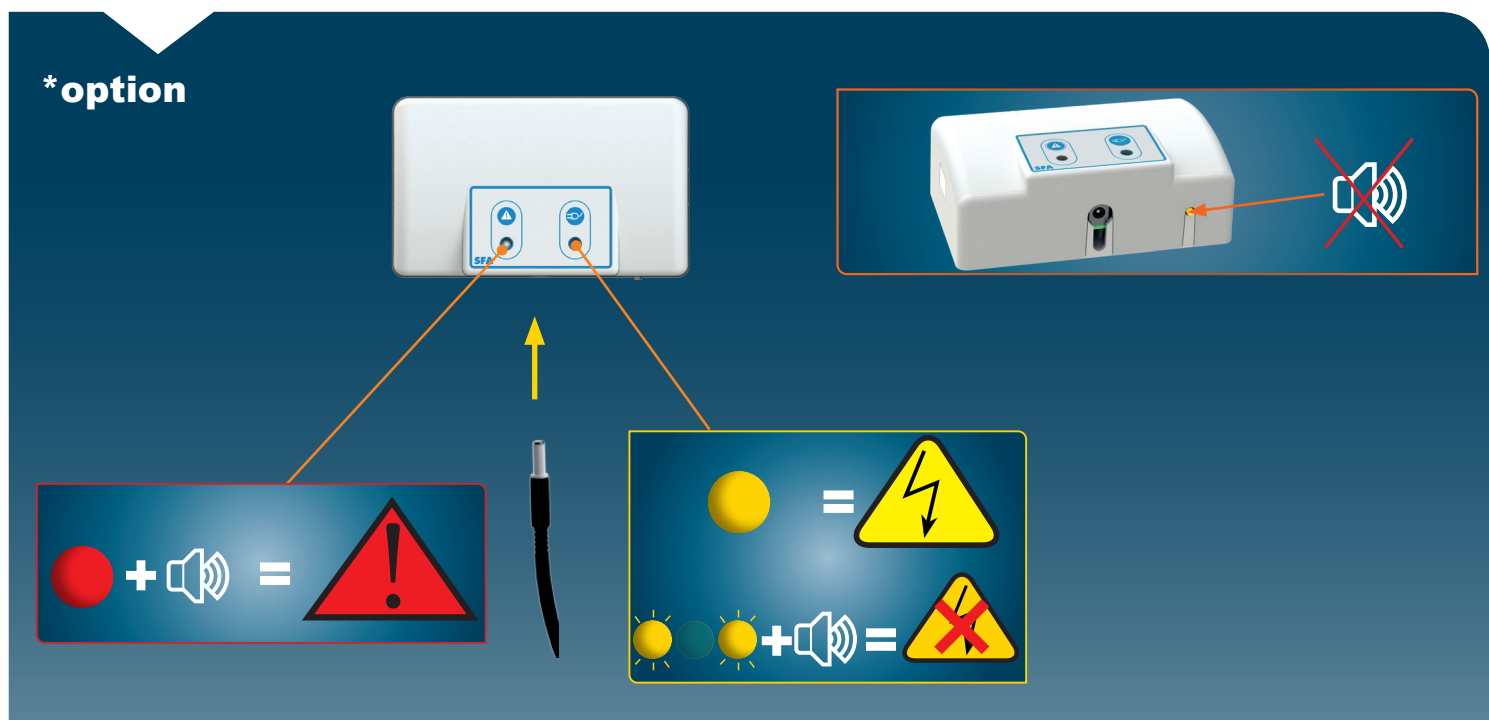
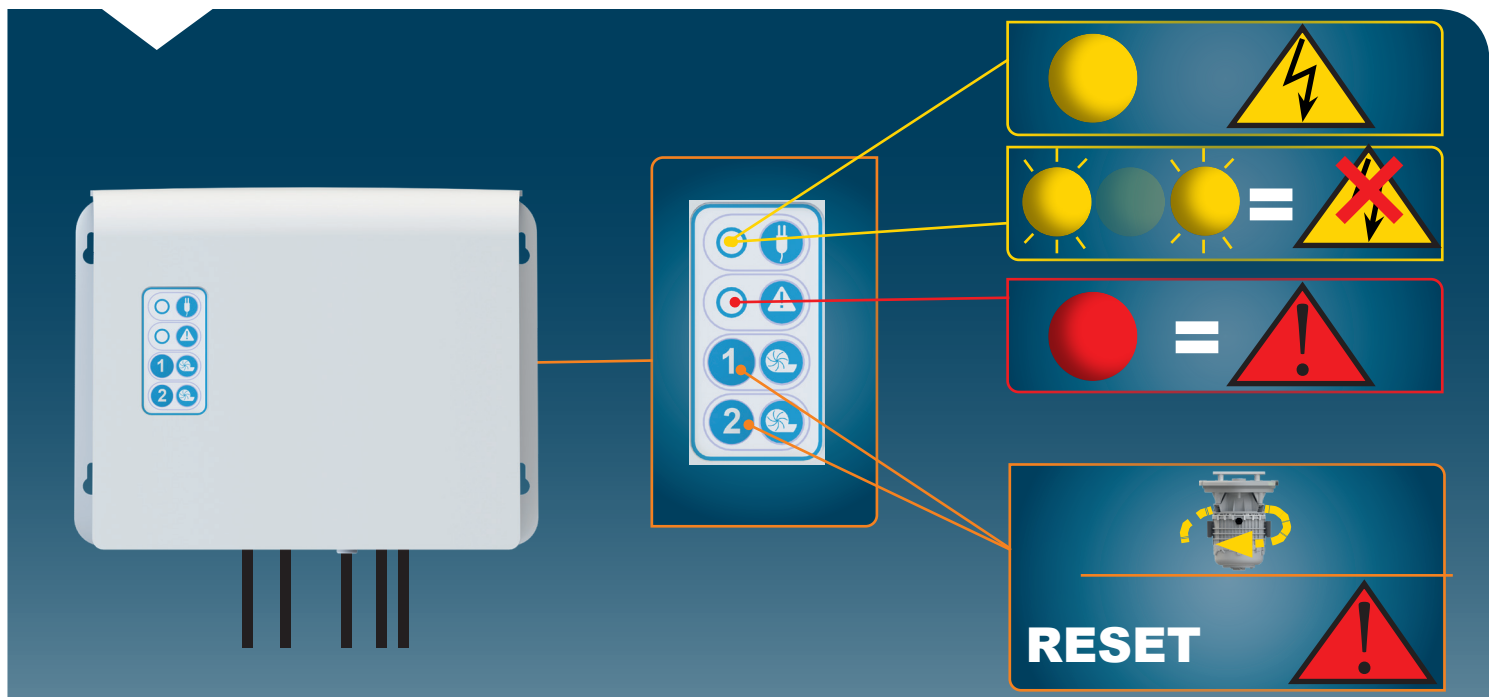


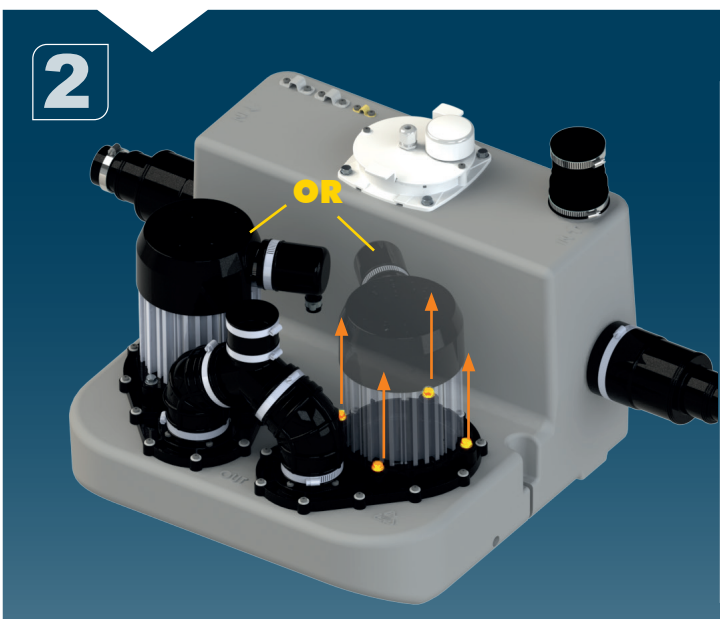
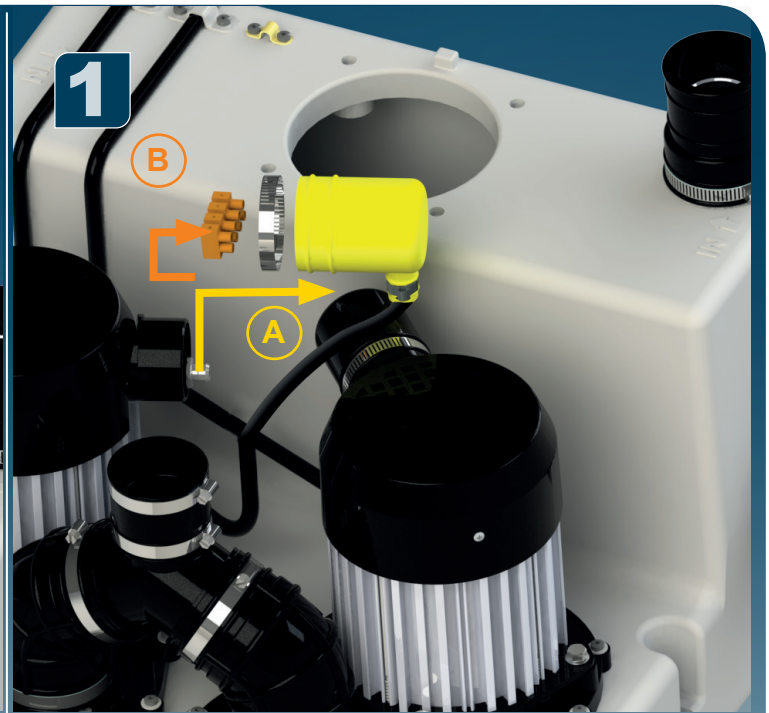
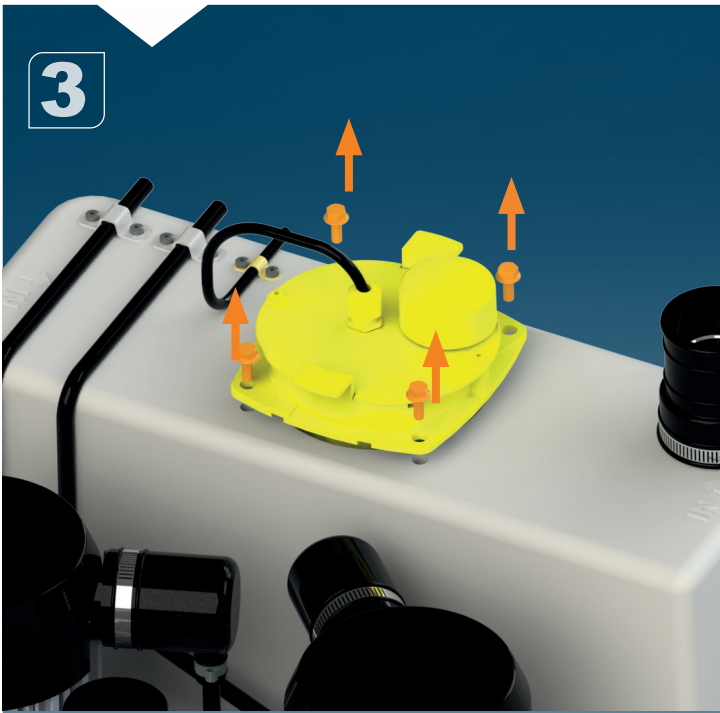
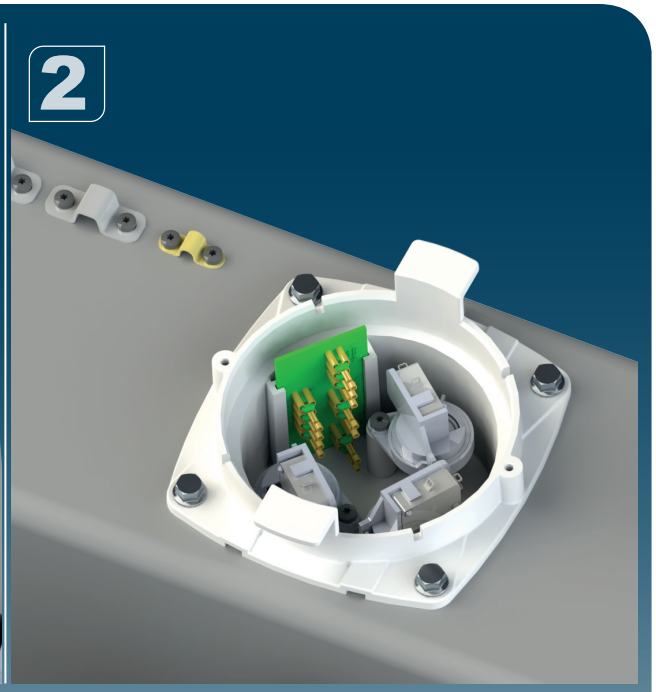
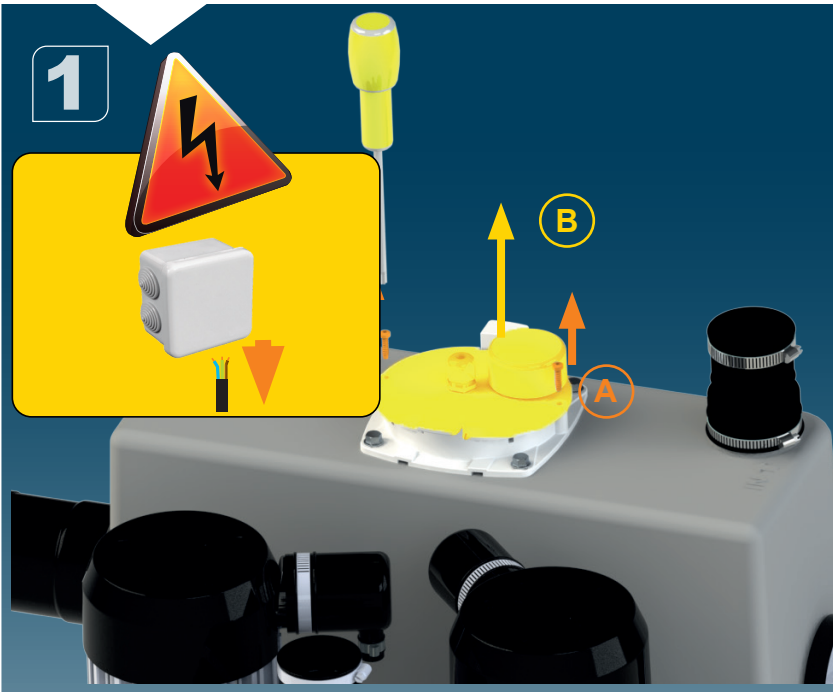
9

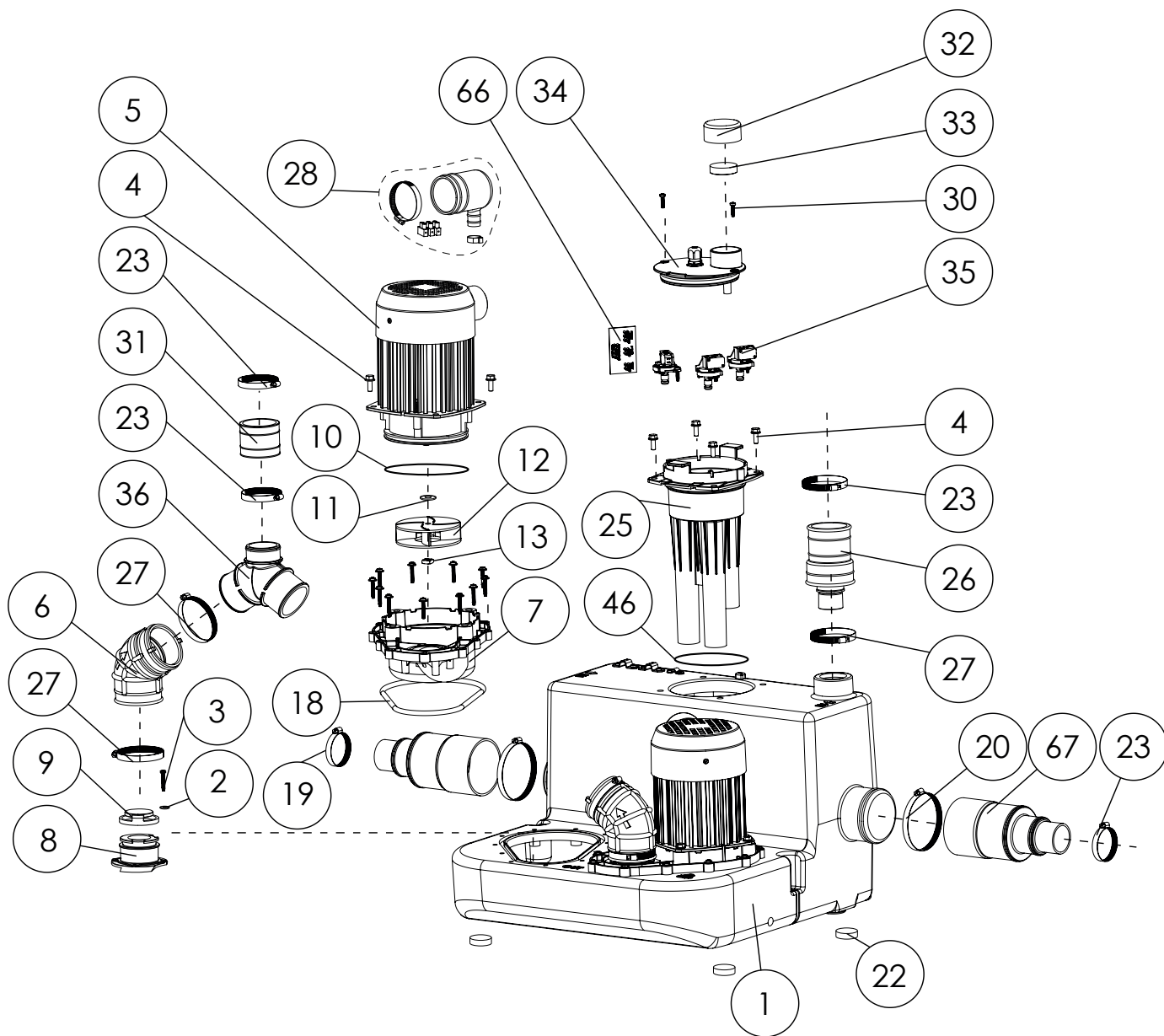
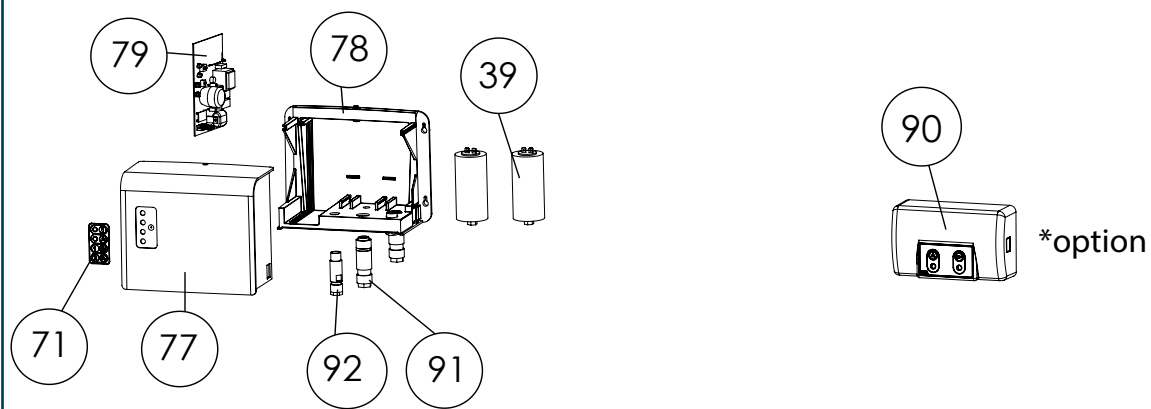


10

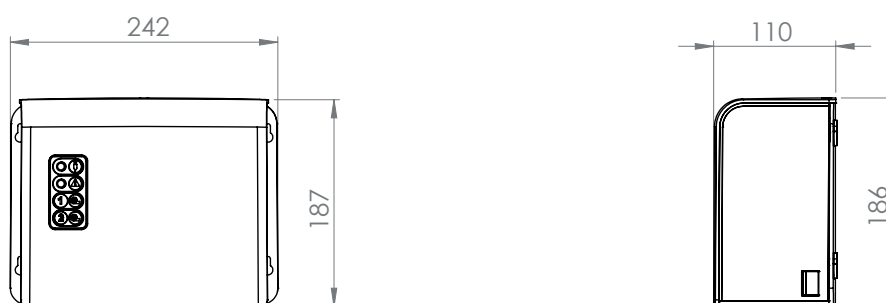
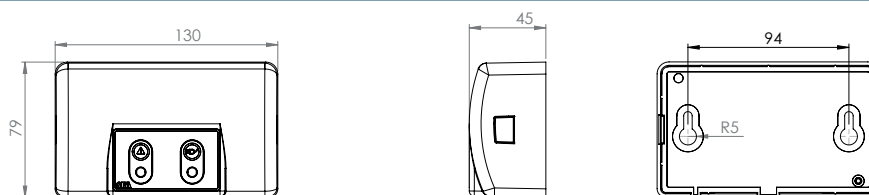
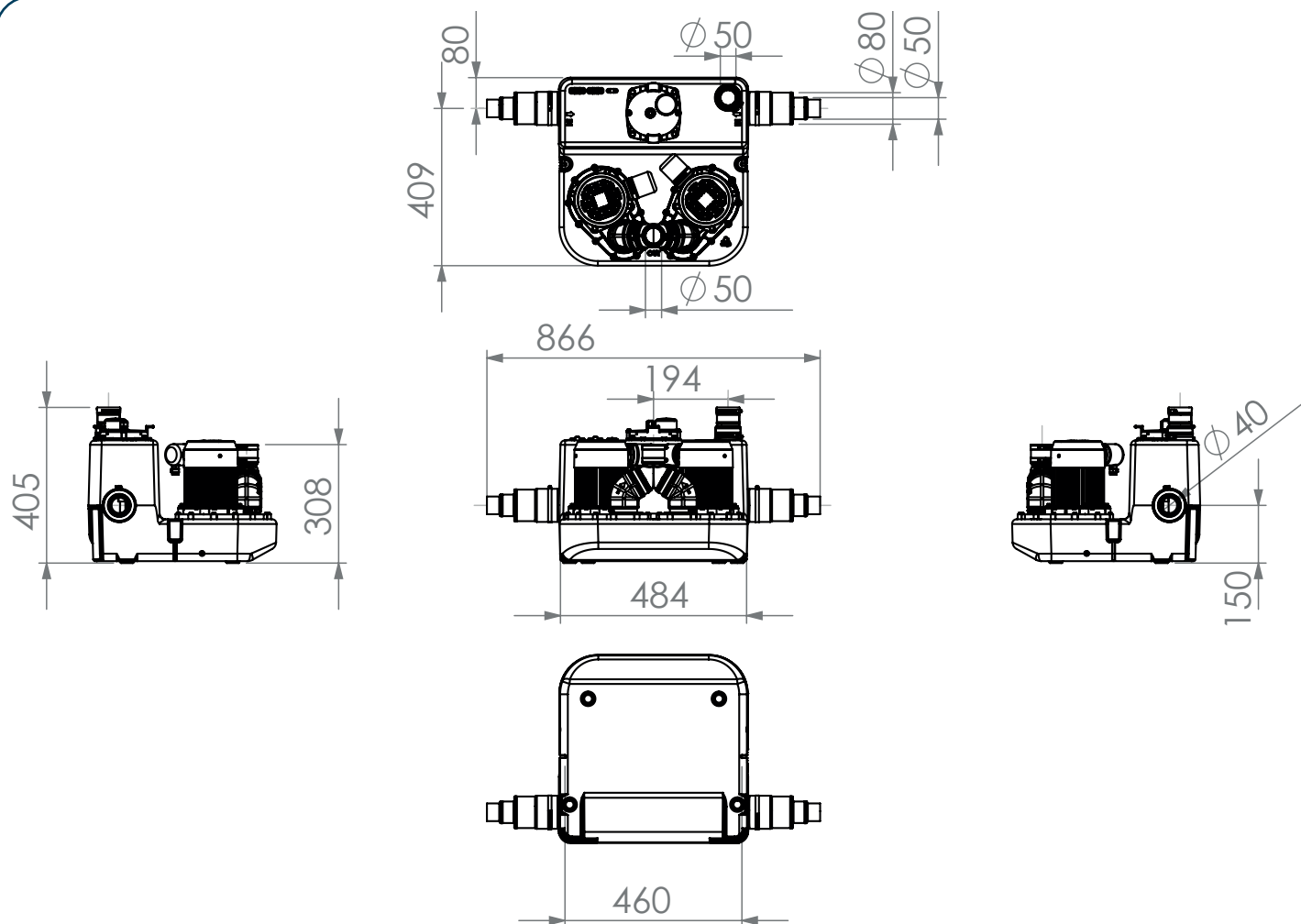






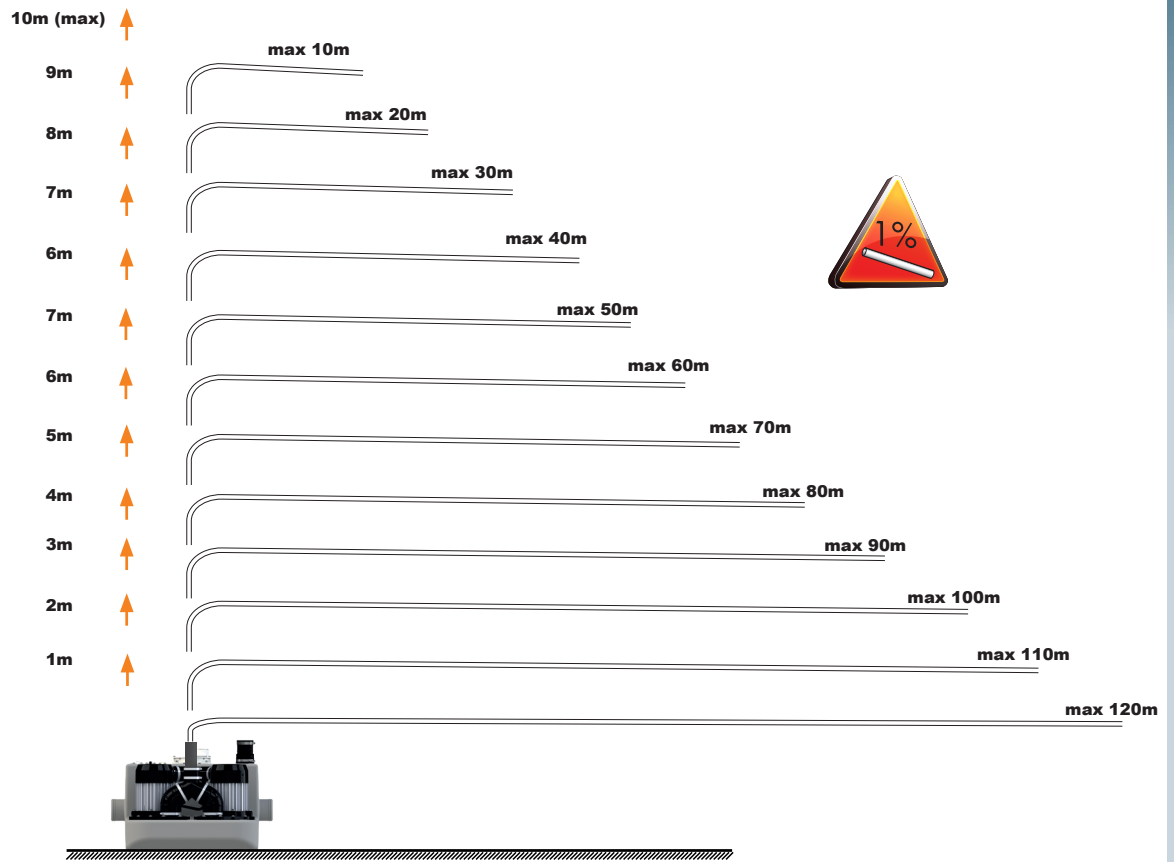
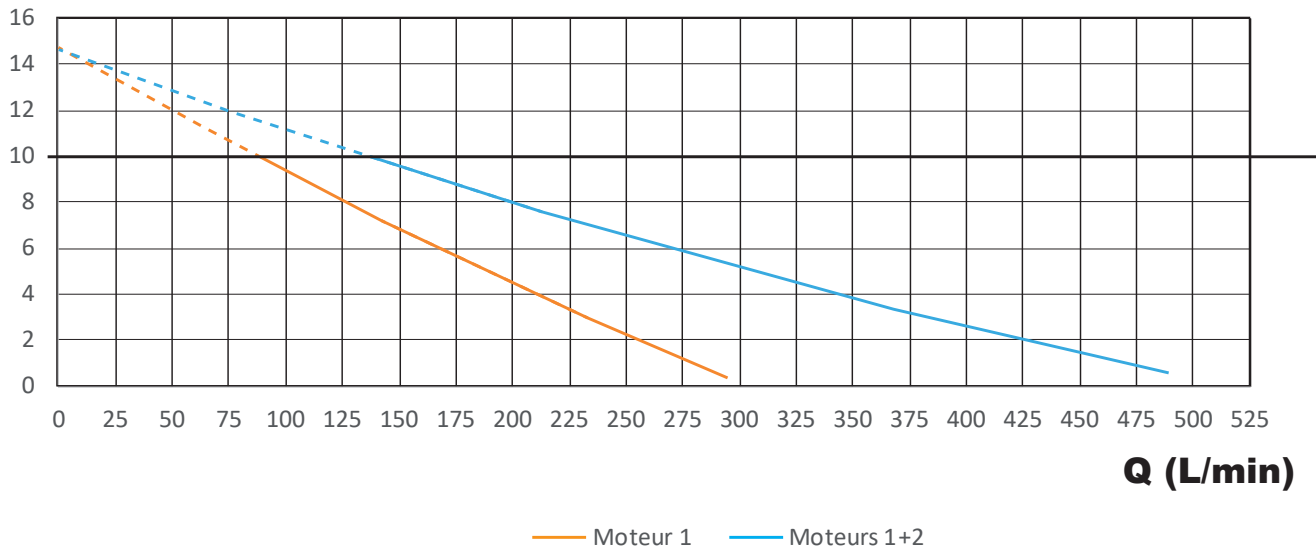






**SANICOM2**  
**220-240 V - 50-60 Hz**  
**3000W CLASS 1**  
**26 Kg**  
**Max temperature:**  
**90°C for 5Min**

**H(m)**



**SERVICE HELPLINES**

**France**  
Tel. 01 44 82 25 55  
Fax. 03 44 94 46 19

**United Kingdom**  
Tel. 08457 650011 (Call from a land line)  
Fax. 020 8842 1671

**Ireland**  
Tel. 1850 23 24 25 (LOW CALL)  
Fax. + 353 46 97 33 093

**Australia**  
Tel. +1300 554 779  
Fax. +61.2.9882.6950

**Deutschland**  
Tel. 0800 82 27 82 0  
Fax. (060 74) 30928-90

**Italia**  
Tel. 0382 6181  
Fax. +39 0382 618200

**España**  
Tel. +34 93 544 60 76  
Fax. +34 93 462 18 96

**Portugal**  
Tel. +35 21 911 27 85  
Fax. +35 21 957 70 00

**Suisse Schweiz Svizzera**  
Tel. +41 (0)32 631 04 74  
Fax. +41 (0)32 631 04 75

**Benelux**  
Tel. +31 475 487100  
Fax. +31 475 486515

**Sverige**  
Tel. +08-404 15 30

**Norge**  
Tel. +08-404 15 30

**Polska**  
Tel. (+4822) 732 00 33  
Fax. (+4822) 751 35 16

**РОССИЯ**  
Tel. (495) 258 29 51  
Fax. (495) 258 29 51

**Česká Republika**  
Tel. +420 266 712 855  
Fax. +420 266 712 856

**România**  
Tel. +40 724 364 543  
service@saniflo.ro

**Türkiye**  
Tel. +90 212 275 30 88  
Fax. +90 212 275 90 58

**Brazil**  
Tel. (11) 3052-2292

**中国**  
Tel. +86(0)21 6218 8969  
Fax. +86(0)21 6218 8970

**South Africa**  
Tel. +27 (0) 21 286 00 28

**Service information : [www.sfa.biz](http://www.sfa.biz)**